



Igniter.biz

IPTEC

OUR BEST IGNITER



IPTEC CO.,LTD.

我们IPTEC（株）自1994年成立以来，在各种点火设备领域，以最高技术力和最佳客户满意度为基础开展质量经营，我们的竞争力正来源于此。

1994年創設以来、各種の点火機器分野で最高の技術力と顧客満足をもとにした品質経営が当社IPTEC(株)の競争力です。

Greeting

我们IPTEC（株）自1994年成立以来，在各种点火设备领域，以最高技术力和最佳客户满意度为基础开展质量经营，我们的竞争力正来源于此。

IPTEC(株)以全球市场公认的质量竞争力为基础，倾听不断变化的市场需求和客户的声，致力于通过技术和质量为客户提供更好的价值。

在只有最高质量才能保障未来的质量经营方针下，我们将通过全体任职人员的意志和努力，致力于成为一家受全球市场和客户信赖的企业，成为一家面向未来的公司。

在此，我谨代表IPTEC(株)的全体员工，向支持我们持续成长和发展的所有人表示深深的感谢。

1994年創設以来、各種の点火機器分野で最高の技術力と顧客満足をもとにした品質経営が当社IPTEC(株)の競争力です。

IPTEC(株)は、世界市場で認められた品質の競争力をもとに、変化する市場要求と顧客の声に耳を傾け、技術と品質で顧客により良い価値を提供するために最善の努力を尽くしています。

最高の品質だけが未来を保障するという品質経営方針の下に混然一体となった全従業員の意志と努力で、世界市場と顧客から信頼される企業、未来志向の企業となるために最善の努力をいたします。

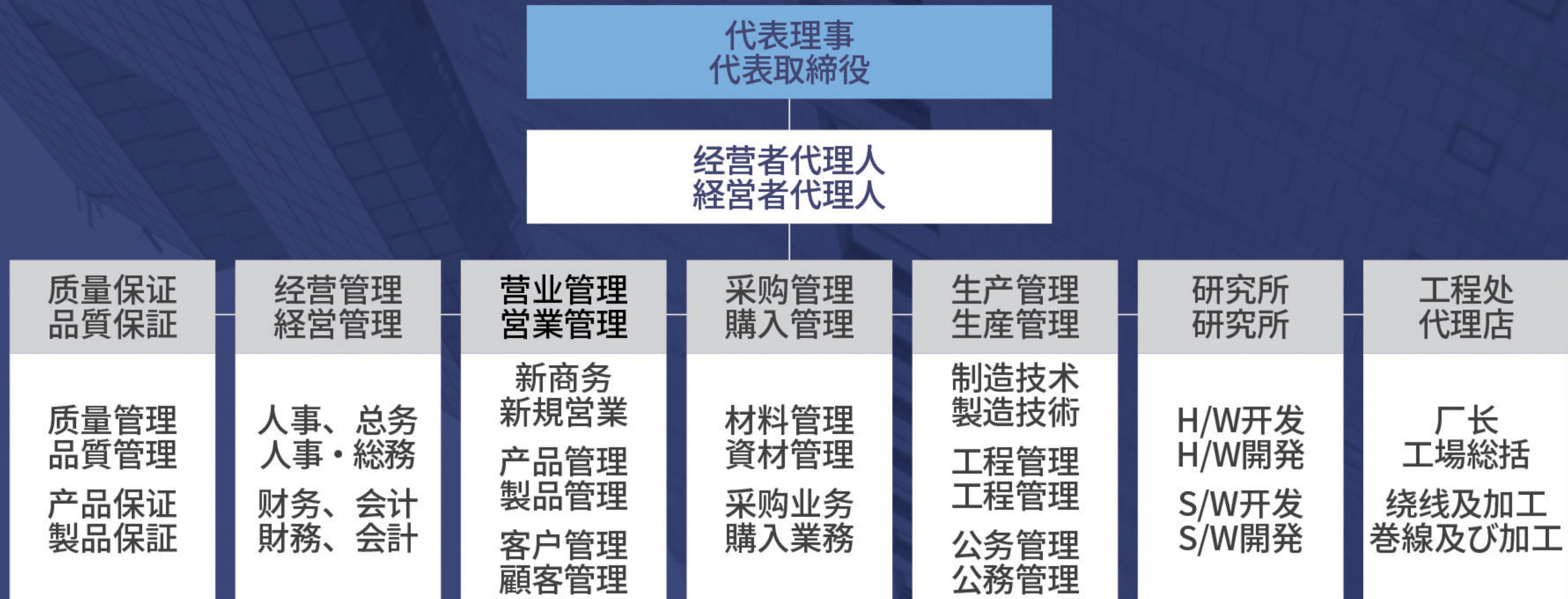
継続的な成長と発展をすることができるように応援してくださる皆様に、IPTEC(株)の全従業員を代表して深く感謝いたします。

Kim Young-Paek

CEO of IPTEC CO., LTD.

Governance

IPTEC, Electronic Ignitor Manufacturer



History

- 1994. 12 成立IPTEC (株)
IPTEC(株)設立
- 2003. 01 点火线圈组件注册专利
点火コイルアセンブリの特許登録
- 2004. 06 获得ISO 9001质量管理体系认证
ISO9001品質経営システム認証取得
- 2005. 03 被指定为INNO_BIZ企业 (中小企业部)
INNO_BIZ企業指定 (中企部)
- 2010. 04 5种燃气用点火变压器获得CE、CSA规格认证
ガス用点火トランス5機種CE、CSA規格認証取得
- 2012. 09 高频点火装置注册专利
高周波型点火機器特許登録
- 2013. 03 成立附属研究所
企業付設研究所設立
- 2013. 12 4种燃油点火变压器获得CE、CSA规格认证
オイル用点火トランス4機種CE、CSA規格認証取得
- 2015. 03 开始直接出口 (美国、日本、中国)
直接輸出開始 (米国、日本、中国)
- 2016. 06 被指定为有出口潜力的中小企业 (SMBA)
輸出有望中小企業に指定(SMBA)
- 2016. 07 被指定为Pre-Star企业 (大邱广域市)
Pre-Star企業に指定 (大邱広域市)
- 2016. 12 荣获中小企业厅表彰
中小企業庁長表彰
- 2017. 09 改进结构点火变压器注册专利
改良構造点火トランス特許登録
- 2017. 10 荣获国务总理表彰
国務総理表彰受賞
- 2019. 10 点火变压器自动检查系统专利注册
点火トランス自動検査システムの特許登録
- 2020. 12 点火变压器自动焊接系统专利注册
点火トランス自動はんだ付けシステムの特許登録
- 2021. 12 荣获300万美元出口塔
300万ドル輸出の塔受賞
- 2022. 05 指定全球强小企业
グローバル強小企業指定

工业产权 産業財産権

产权名	发行处	登记编号	登记日期	具体权利事项
专利	专利厅	第10-1784458号	2017.09.27	具有改进的组装结构的点火变压器。
专利	专利厅	第10-2174830号	2020.12.31	点火变压器自动焊接系统
专利	专利厅	第10-2035309号	2019.10.16	点火变压器自动检测系统

産業財産権名	発行元	登録番号	登録日	詳細な権利事項
特許	特許庁	第10-1784458号	2017.09.27	改良された組立構造を有する点火トランス
特許	特許庁	第10-2174830号	2020.12.31	点火トランス製造用自動はんだ付けシステム
特許	特許庁	第10-2035309号	2019.10.16	点火トランス自動検査システム

专利、认证及表彰 特許、認証、表彰



专利证书
点火变压器自动焊接系统
特許証
点火トランス自動ハンダ
付けシステム



专利证书
点火变压器自动检测系统
特許証
点火トランス自動検査シ
ステム



专利证书
具有改进的组装结构的点
火变压器。
特許証
改良された組立構造を有
する点火トランス



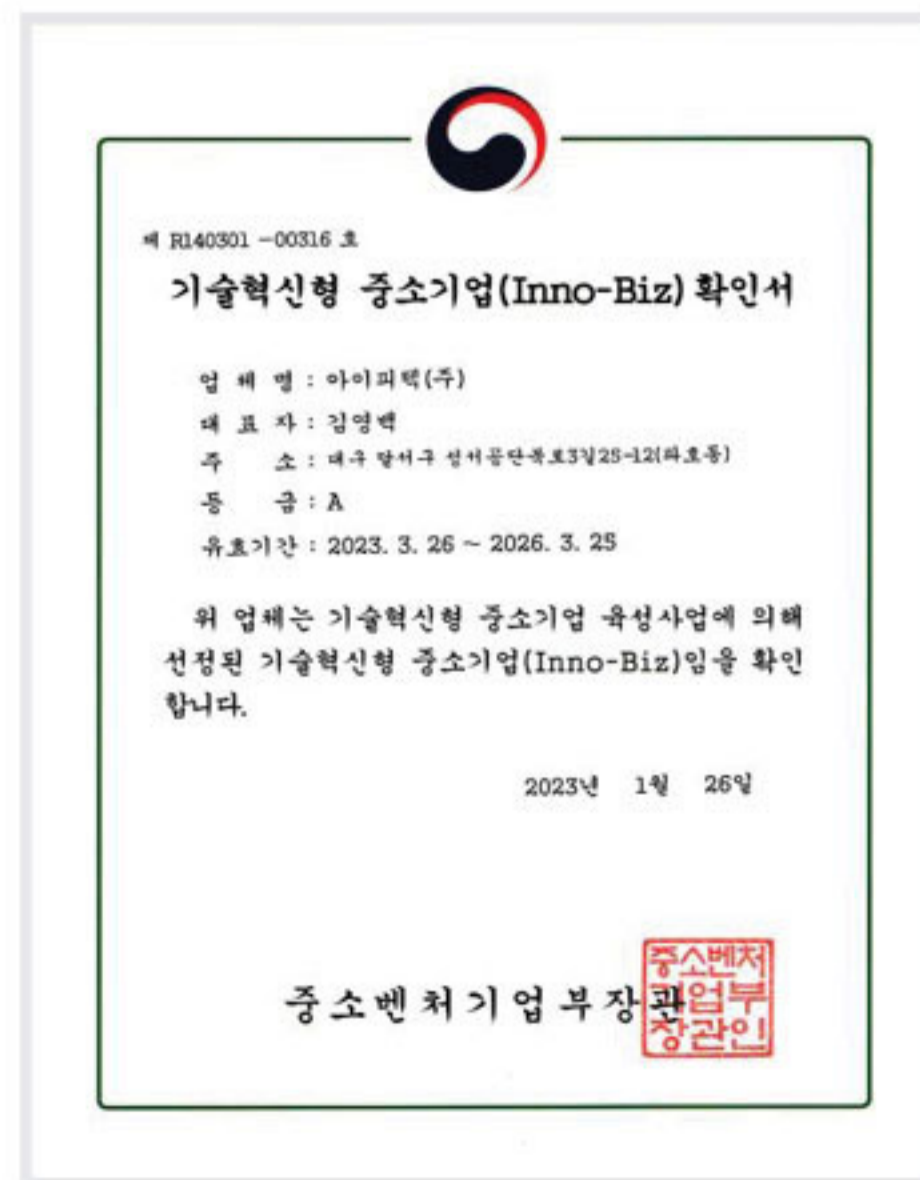
Pre-明星企业 (大邱广域市)
Pre-スター企業(大邱広域市)



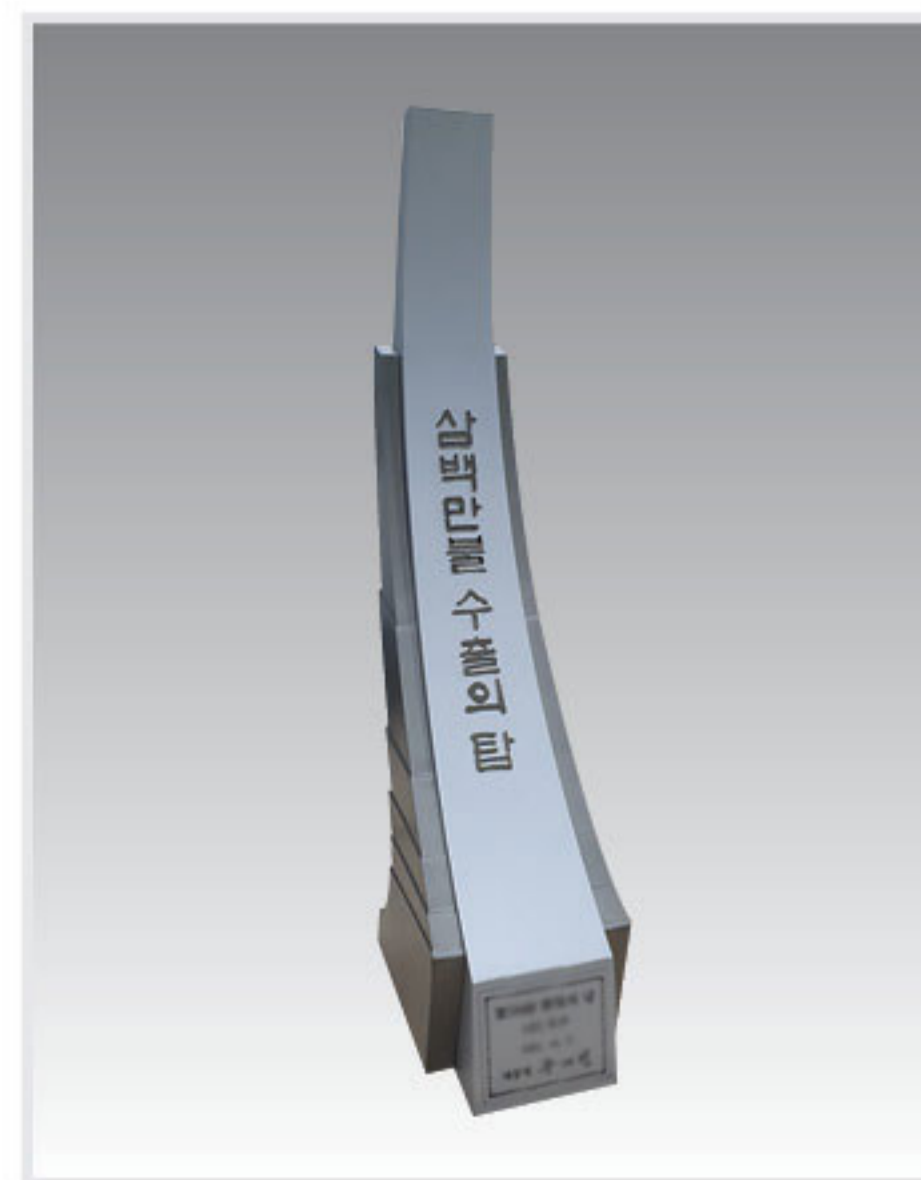
全球强小企业
グローバル強小企業



ISO 9001



INNO-BIZ 确认书
INNO-BIZ 確認書



300万美元出口塔
300万ドル輸出の塔



Certification-CE
IPO-230S/IPGS-230S



Certification-CSA
IPO-120S/IPGS 120S

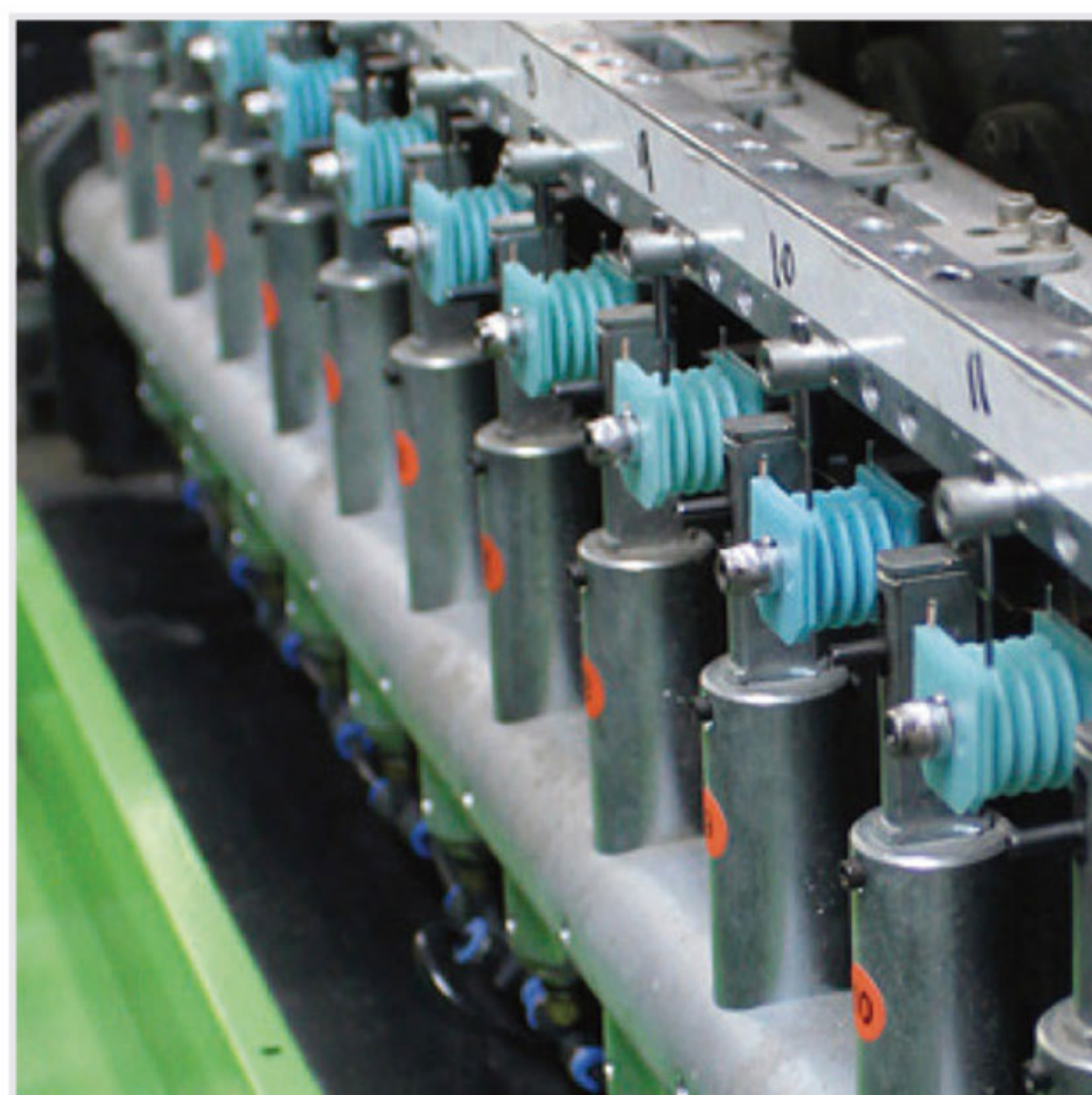
| Major Exporting Country |



主要客户
 主な顧客会社

Manufacturing Processes

绕线工艺 巻線工程



使用CNC自动绕线机的绕线工艺
CNC自動巻線機を適用した巻線工程

使用CNC自动化设备的线圈绕线工艺，产生与转数成比例的高电压的重要步骤

CNC自動化装置を適用したコイルの巻線工程で、回転数に比例して高電圧を発生させる重要な段階

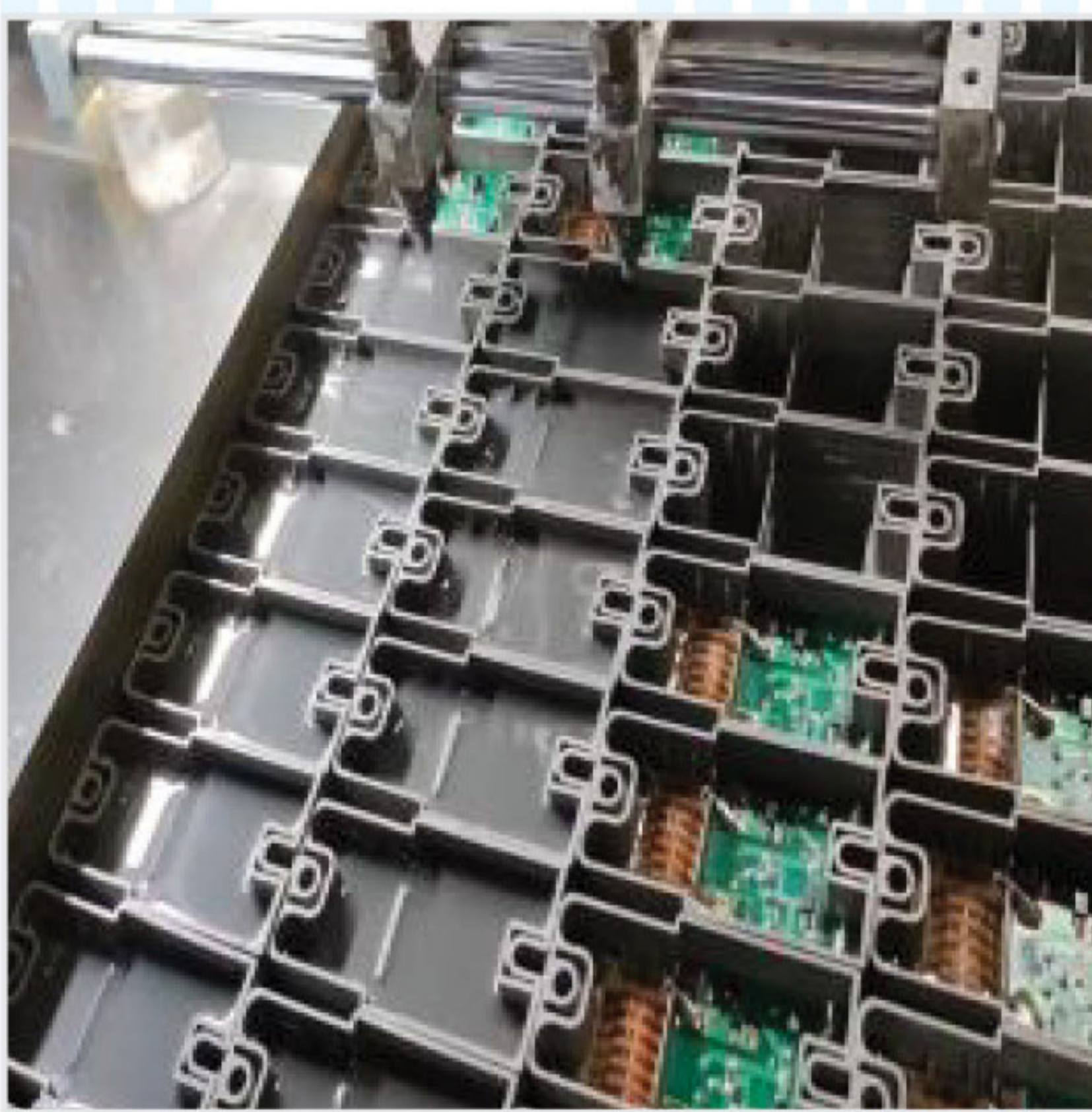
线束工艺 ハーネスプロセス



剥线压接工艺
Wireの脱皮、圧着作業工程

点火变压器高压输出电缆与接线端子之间的压接工艺
点火トランス高電圧出力ケーブルと連結ターミナル間の圧着工程

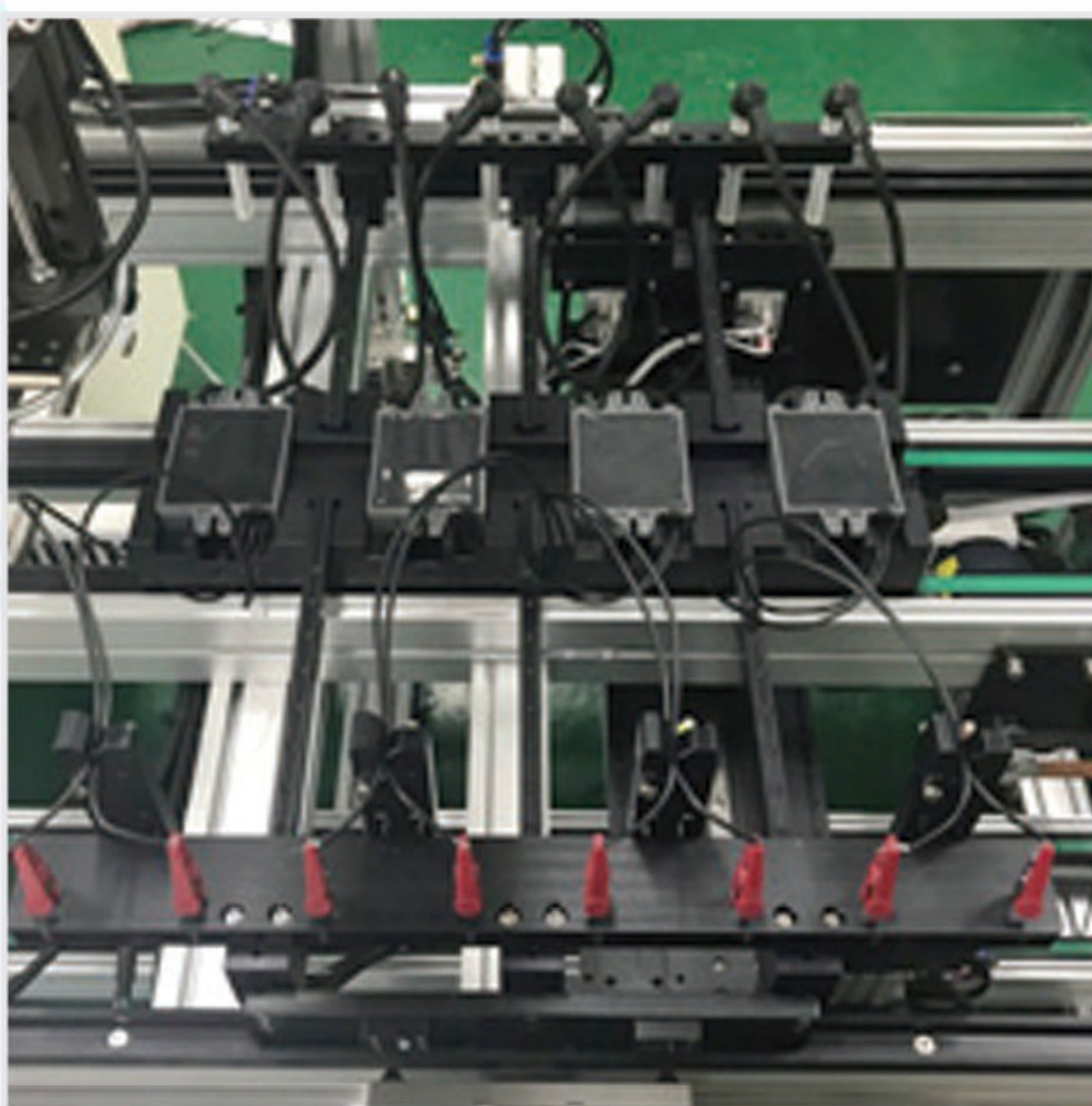
隔热工艺 断热工程



通过自动出料系统，填充绝缘物和消泡的工艺
自動吐出システムによる絶縁物充填及び脱泡工程

产品绝缘工艺，防止内部放电，保持稳定输出值的重要工序
製品の絶縁工程、内部放電の防止と安定した出力値を維持するための重要工程

检查工艺 検査工程



半成品及成品双重检验系统及抽样老化测试工艺
半製品、完製品の二重検査システム及びサンプリングエージング試験工程

确定输出电压、电流、频率等正常工作范围的性能检查工艺和确保自可靠性的测试工艺
出力電圧、電流、周波数などの通常動作範囲を決定するための性能検査工程及び独自信頼性確保試験工程

Products

燃气点火器 / ガス用点火機器

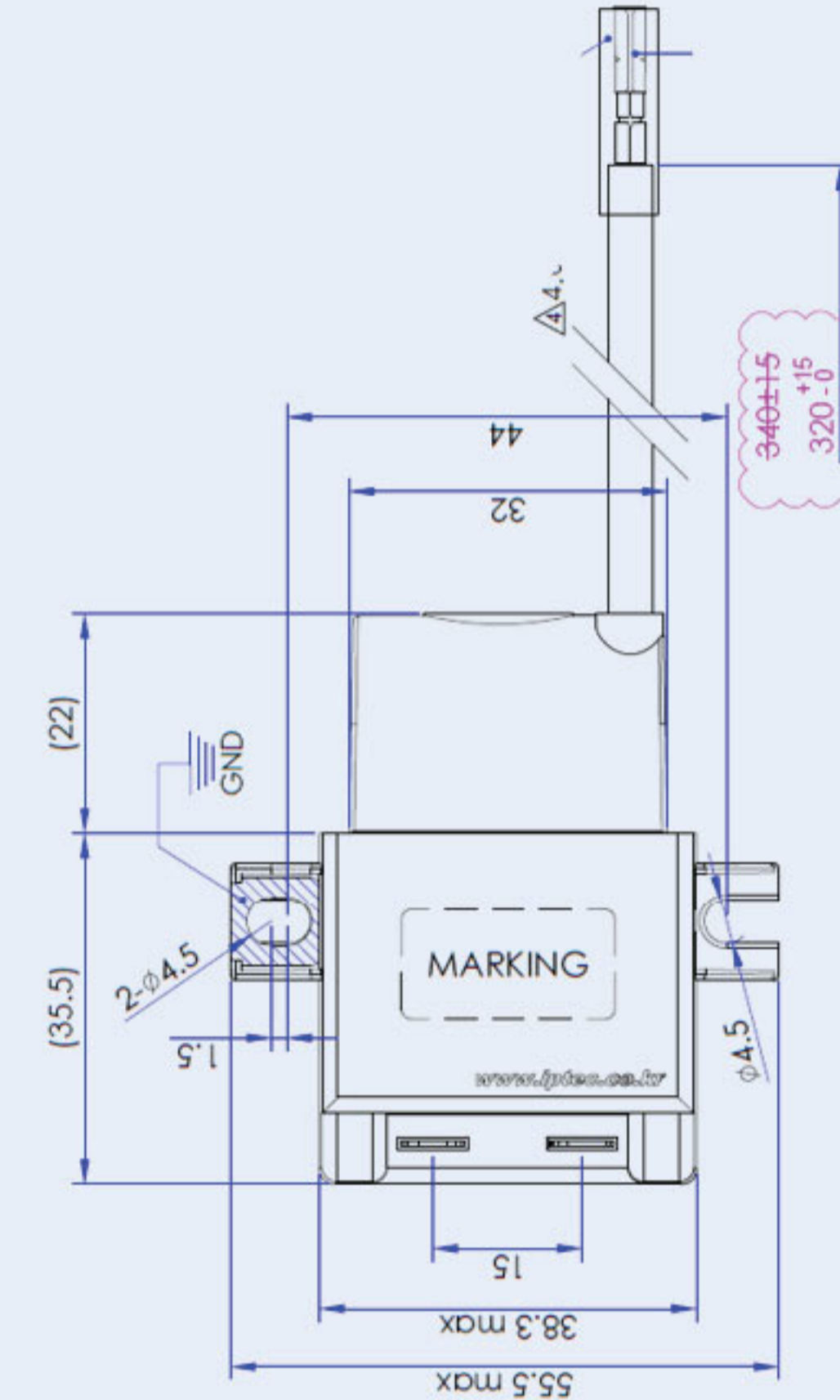
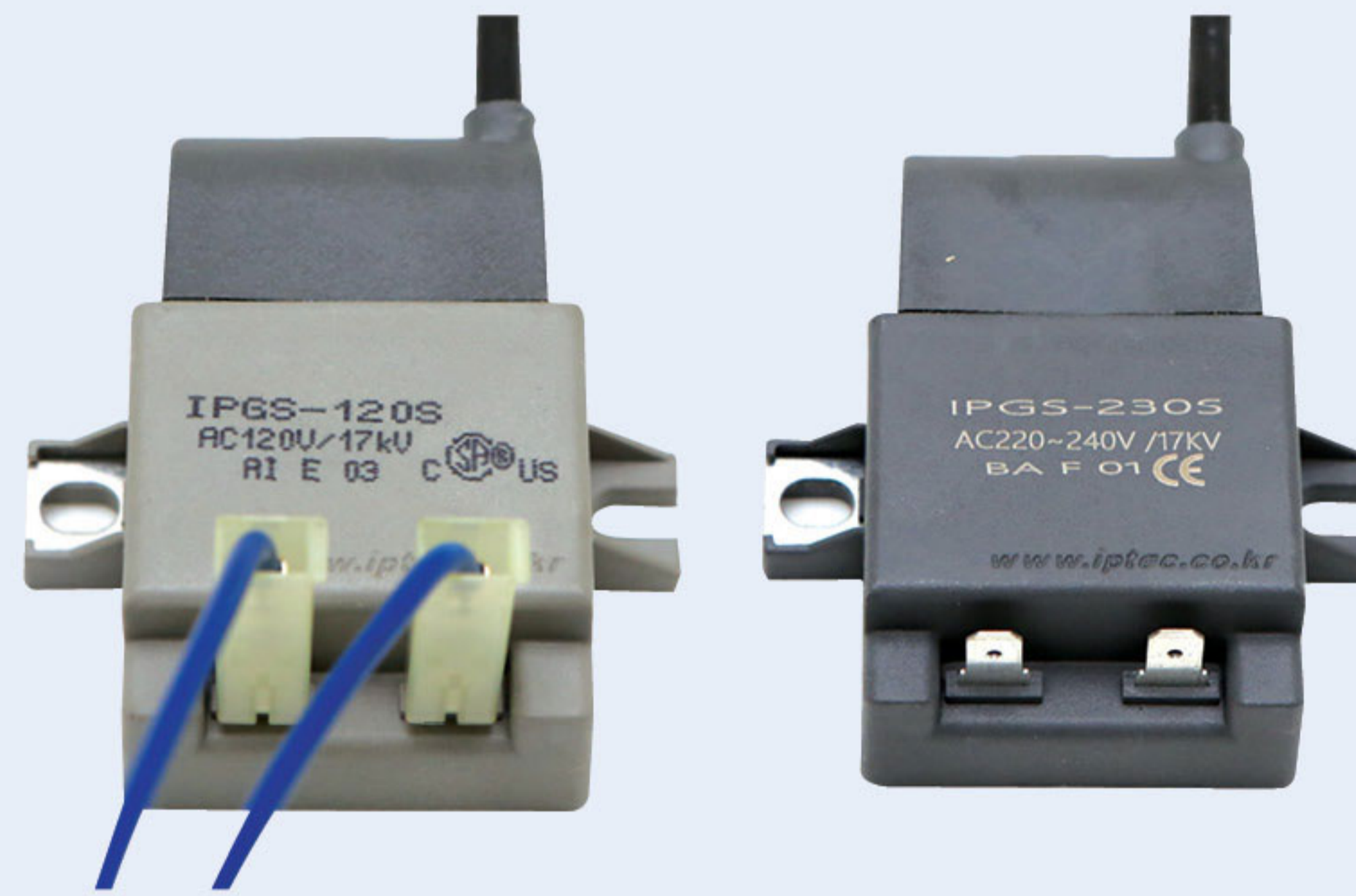
1TYPE 薄产品 / 1TYPE スリム製品

输入电压 | AC 100~120V
AC 220~240V

输出电压 | 12~23kVo-p
输出电流 | 2~9mA

入力電圧 | AC 100~120V
AC 220~240V

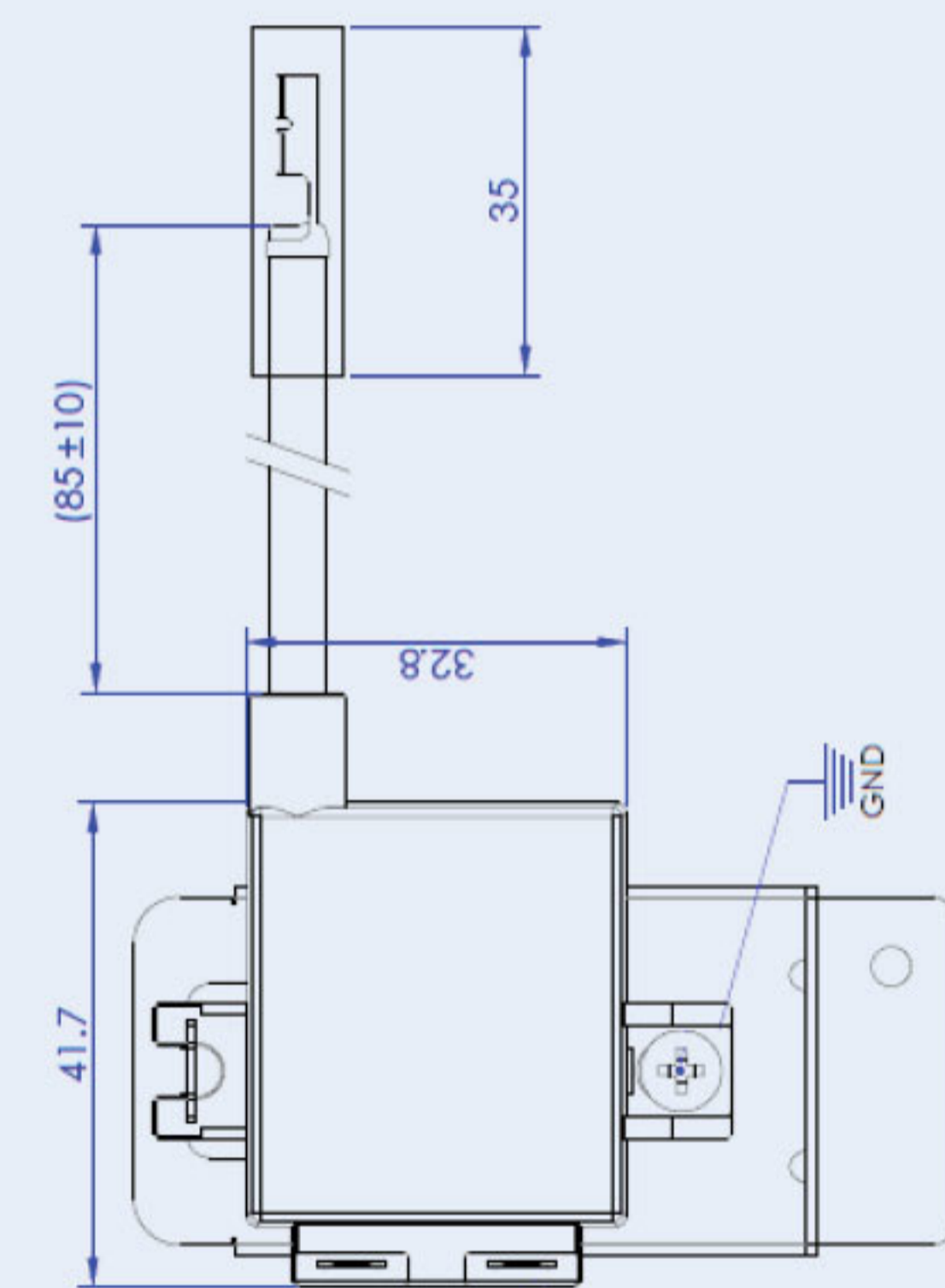
出力電圧 | 12~23kVo-p
出力電流 | 2~9mA



2TYPE NCB300型号 1Pole、2Pole / 2TYPE NCB300モデル 1Pole · 2Pole

输入电压 | AC 100~240V
输出电压 | 20kVo-P ±3kV
输出电流 | 7mA±3mA

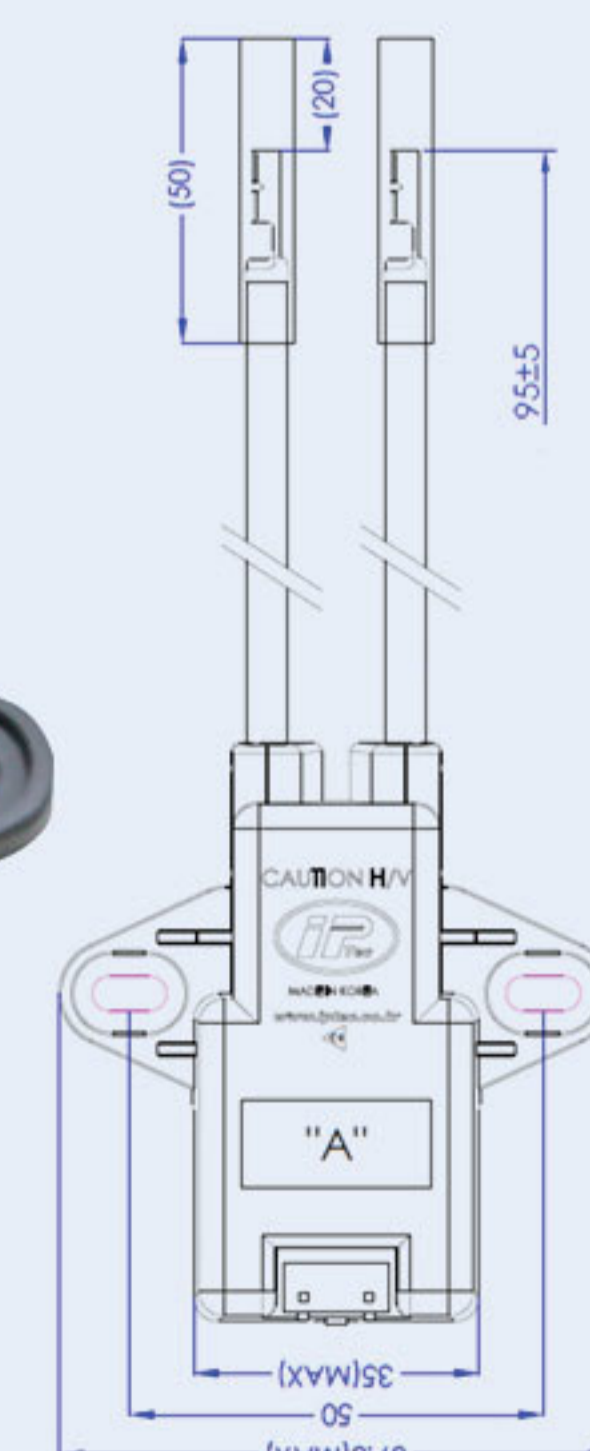
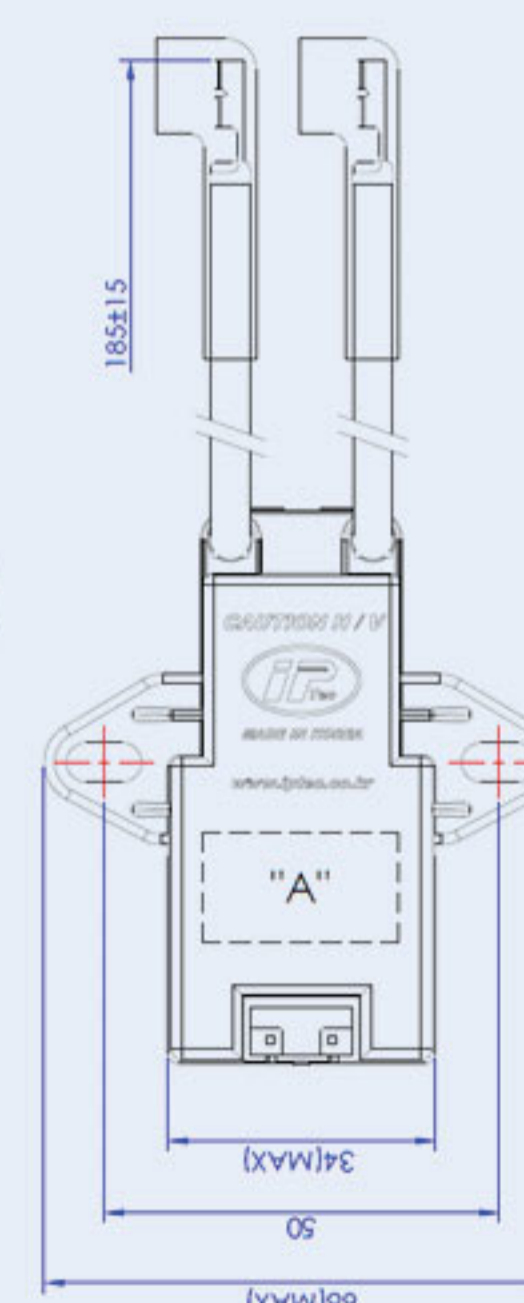
入力電圧 | AC 100~240V
出力電圧 | 20kVo-P ±3kV
出力電流 | 7mA±3mA



3TYPE NPE.TOK 型号 / 3TYPE NPE.TOKモデル

输入电压 | AC 120V / AC 220V
输出电压 | 19kVo-P±2kV
输出电流 | 11mA / 7mA±2mA

入力電圧 | AC 120V / AC 220V
出力電圧 | 19kVo-P±2kV
出力電流 | 11mA / 7mA±2mA

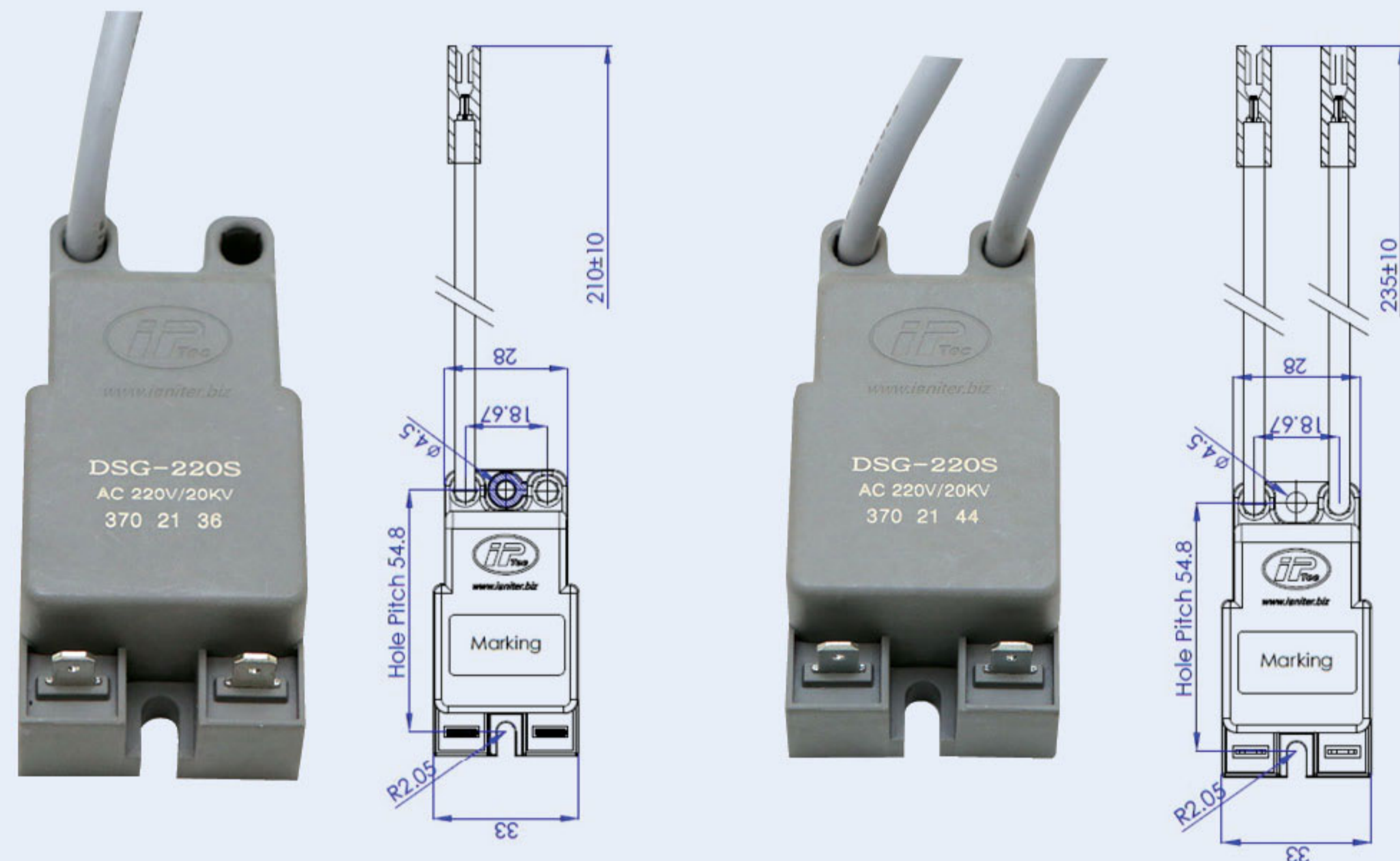


燃气点火器 / 가스용点火機器

1TYPE DAESUNG Celtic 产品 / 1TYPE DAESUNG Celtic 製品

| 输入电压 | AC 100~240V
 | 输出电压 | 19kVo-P±2kV / 21kVoP±2kV
 | 输出电流 | 7mA±3mA

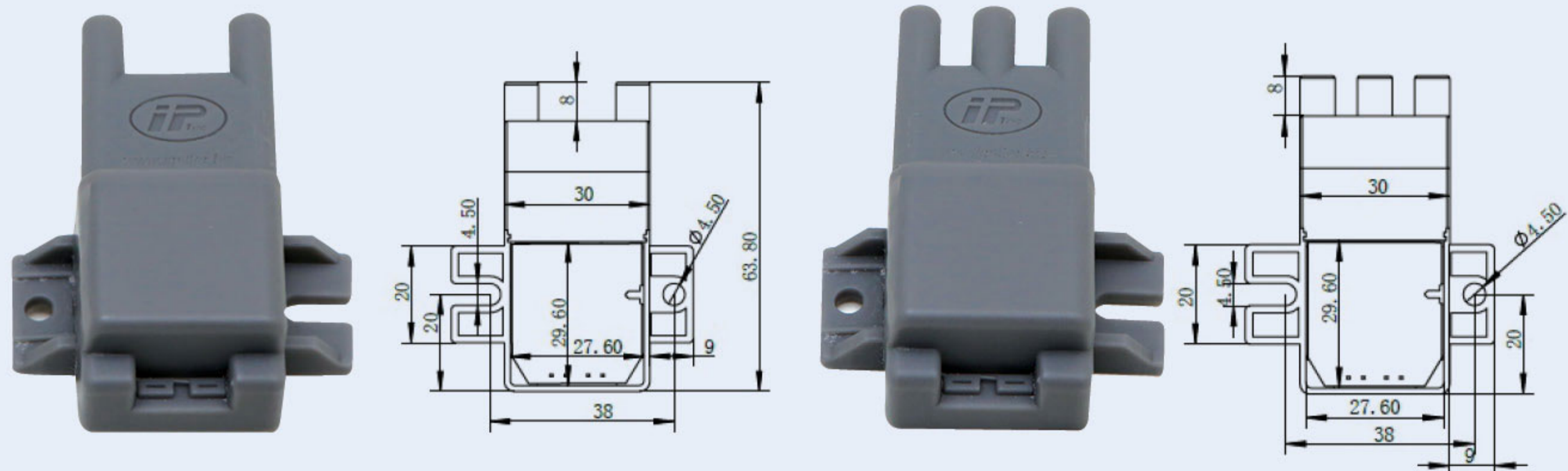
| 入力電圧 | AC 100~240V
 | 出力電圧 | 19kVo-P±2kV / 21kVoP±2kV
 | 出力電流 | 7mA±3mA



2TYPE 燃气灶双眼灶、三眼灶 / 2TYPE Gas Cooktop 2口, 3口

| 输入电压 | DC 1.5~12V,
AC 100~240V
 | 输出电压 | 18.0kVo-p±4kV

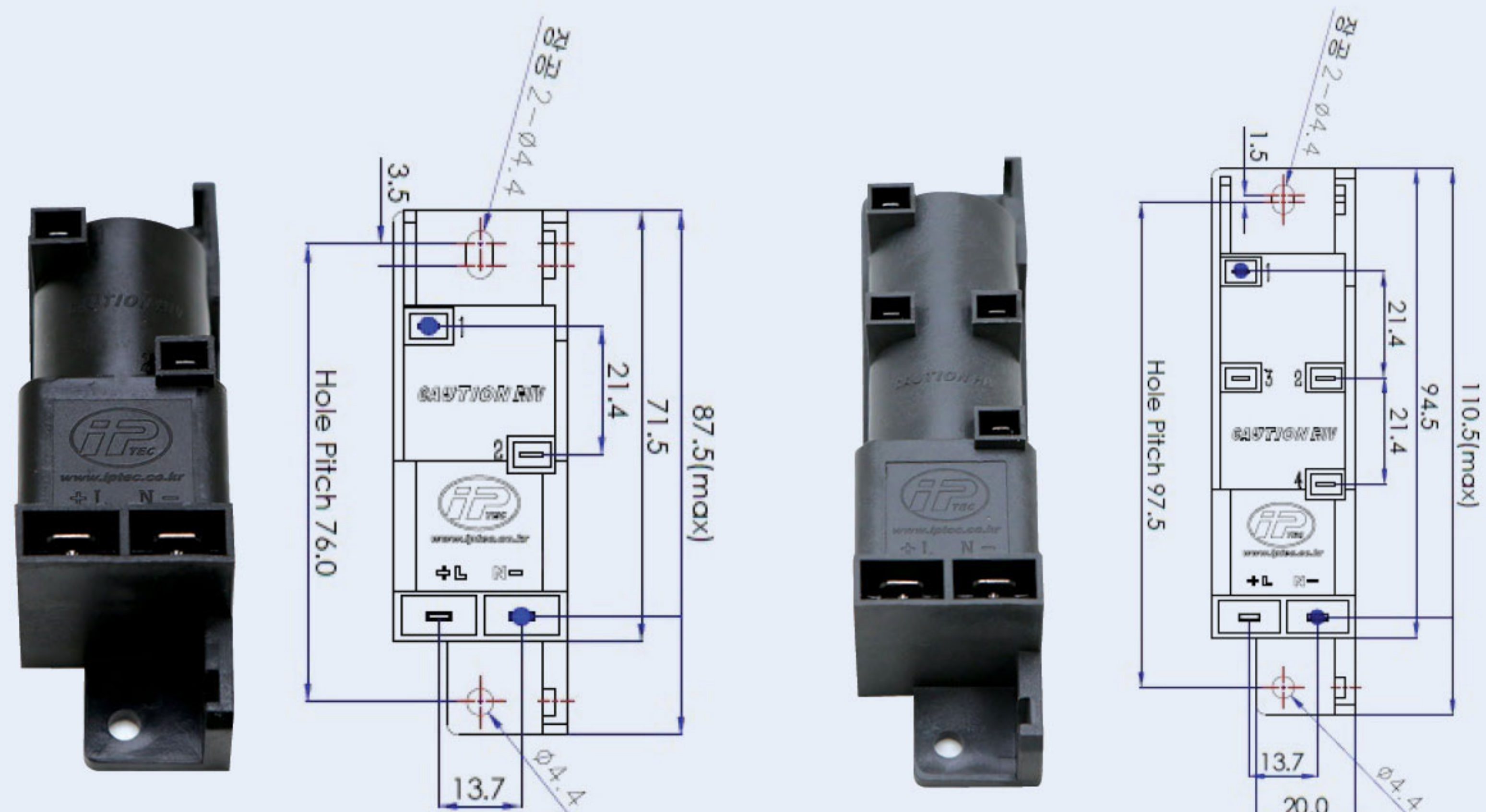
| 入力電圧 | DC 1.5~12V,
AC 100~240V
 | 出力電圧 | 18.0kVo-p±4kV



3TYPE 燃气灶双眼灶、四眼灶 / 3TYPE Cooktop 2口, 4口

| 输入电压 | DC 1.5~3.0V
AC 100~240V
 | 输出电压 | 18kVo-P±4kV

| 入力電圧 | DC 1.5~3.0V
AC 100~240V
 | 出力電圧 | 18kVo-P±4kV



Products

燃油点火装置 / オイル用点火機器

1TYPE RBC产品 / 1TYPE RBC製品

输入电压 | AC 100~120V / 50,60Hz
AC 220~240V / 50,60Hz

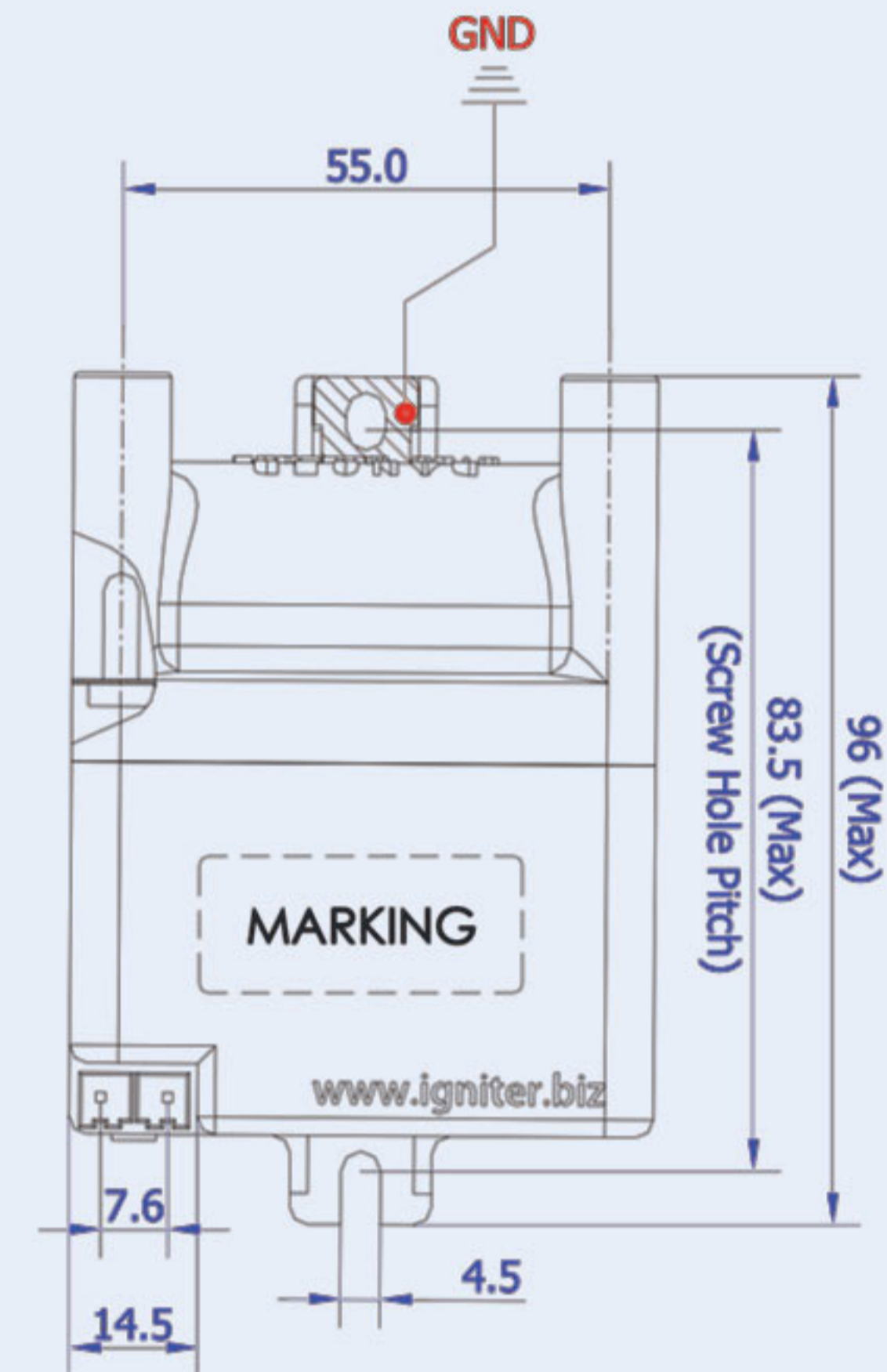
输出电压 | 19kVo-p ± 5kV

输出电流 | 30mA ± 5mA

入力電圧 | AC 100~120V / 50,60Hz
AC 220~240V / 50,60Hz

出力電圧 | 19kVo-p ± 5kV

出力電流 | 30mA ± 5mA



2TYPE IPO产品 / 2TYPE IPO製品

输入电压 | AC 100~120V / 50,60Hz
AC 220~240V / 50,60Hz

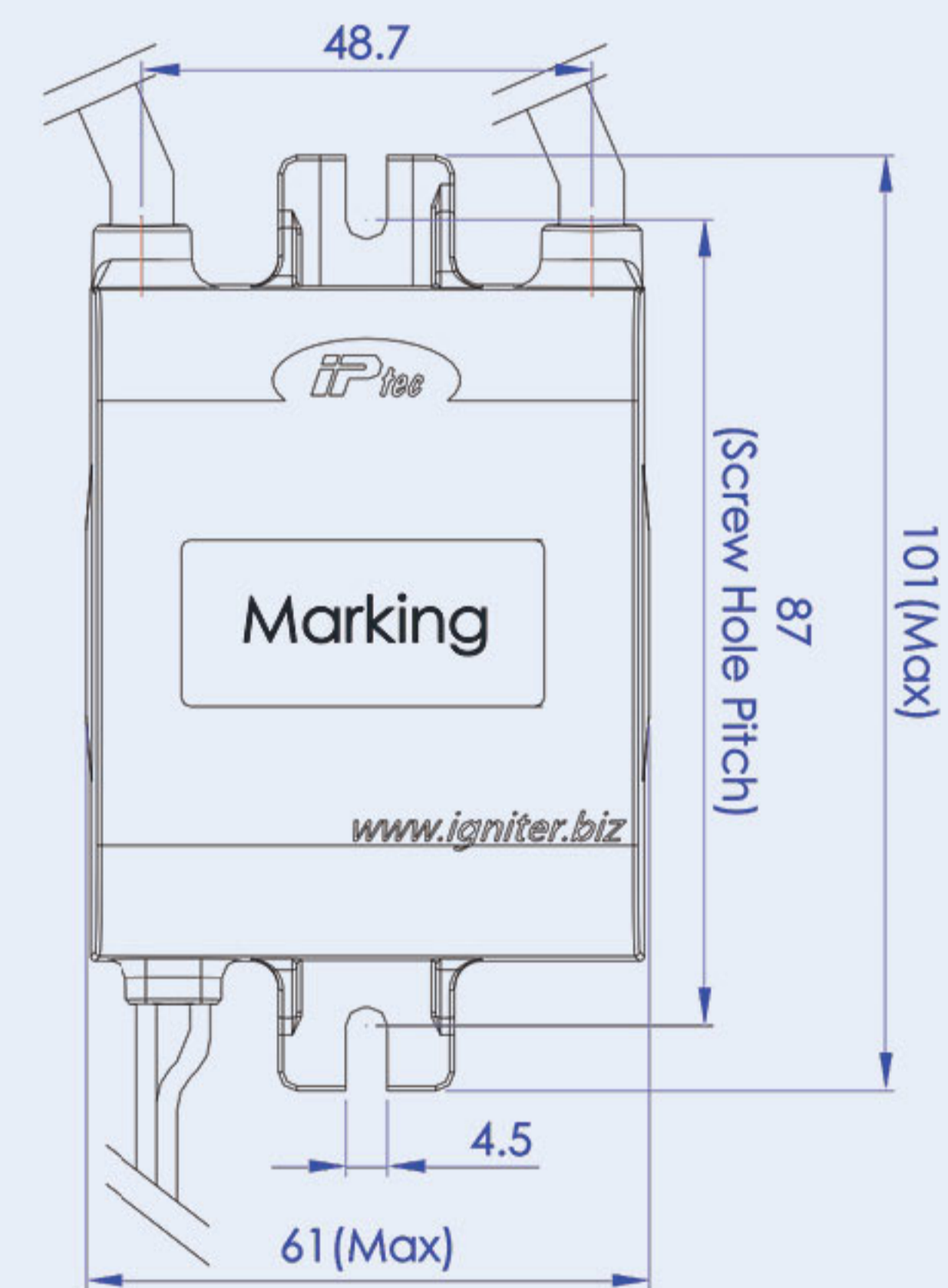
输出电压 | 16.5kVo-P

输出电流 | 22mA

入力電圧 | AC 100~120V / 50,60Hz
AC 220~240V / 50,60Hz

出力電圧 | 16.5kVo-P

出力電流 | 22mA



3TYPE Ripo产品 / 3TYPE Ripo製品

输入电压 | AC 100~120V / 50,60Hz
AC 220~240V / 50,60Hz

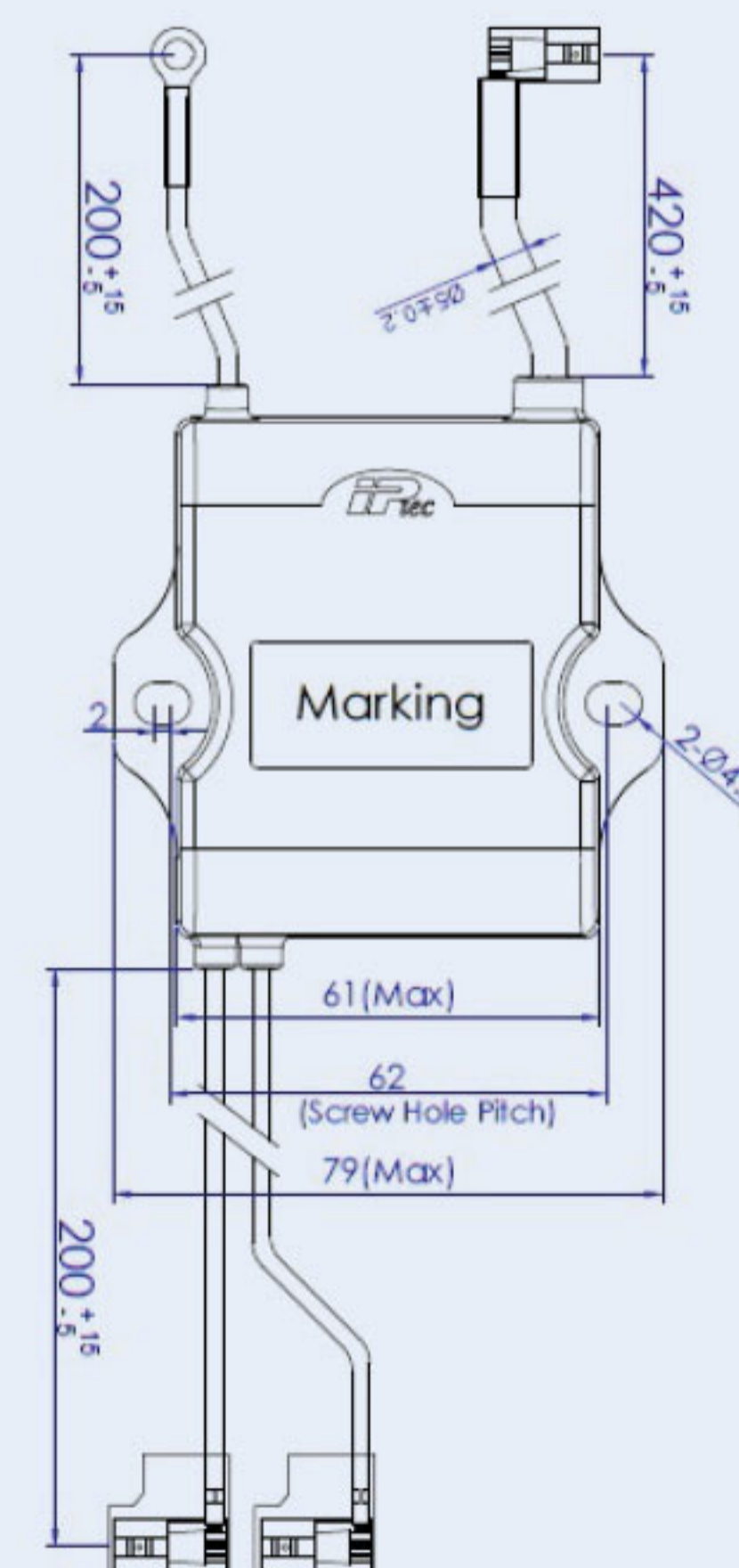
输出电压 | 21kVo-P±3kV

输出电流 | 37mA±3mA

入力電圧 | AC 100~120V / 50,60Hz
AC 220~240V / 50,60Hz

出力電圧 | 21kVo-P±3kV

出力電流 | 37mA±3mA



燃油点火装置 / オイル用点火機器

1TYPE GF (1Pole) 点火器 / 1TYPE GF (1Pole) 点火器

| 输入电压 | AC 100~120V / 50,60Hz
AC 220~240V / 50,60Hz

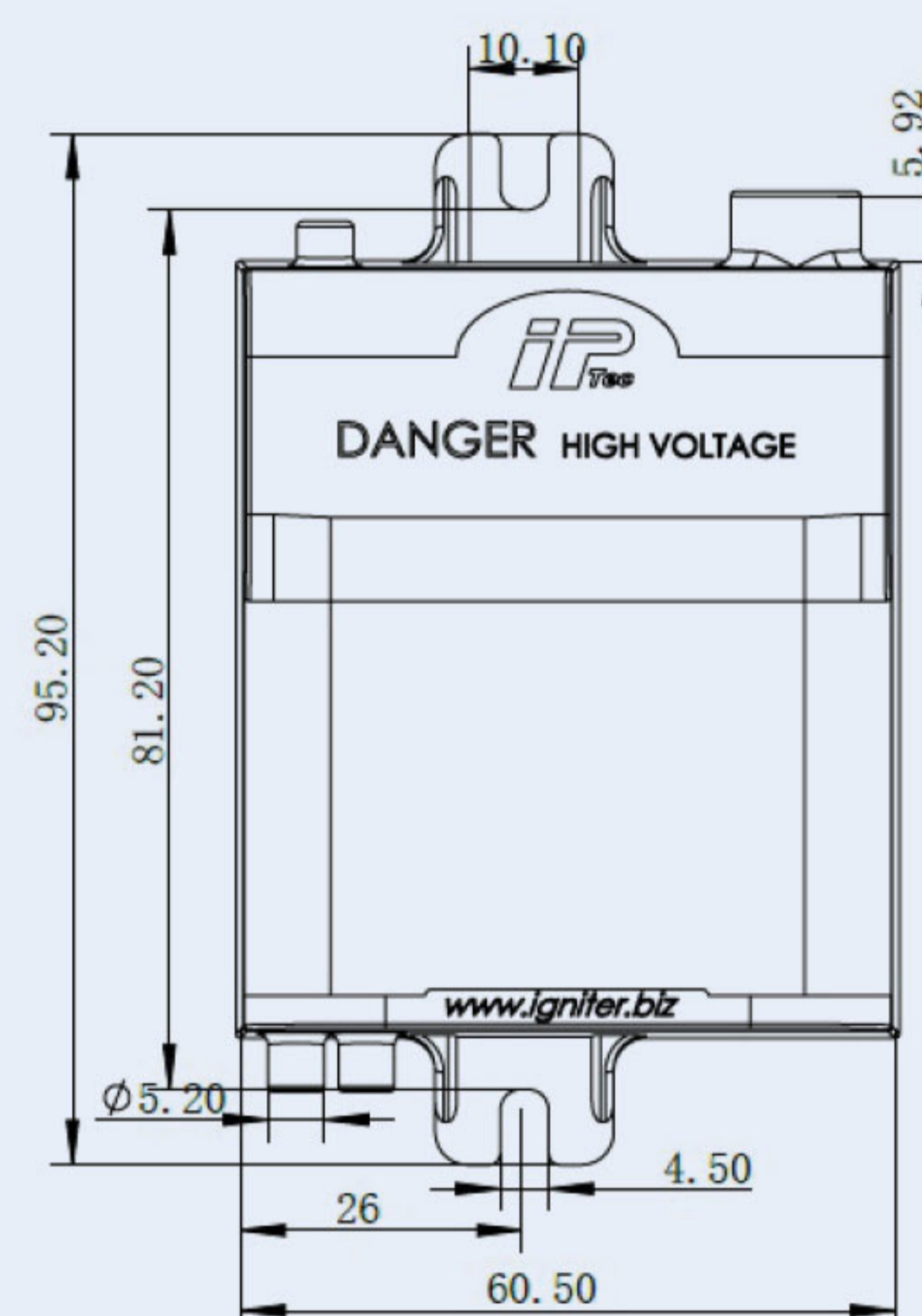
| 输出电压 | 18.5kVo-p ± 10%

| 输出电流 | 30mA ± 2mA

| 入力電圧 | AC 100~120V / 50,60Hz
AC 220~240V / 50,60Hz

| 出力電圧 | 18.5kVo-p ± 10%

| 出力電流 | 30mA ± 2mA



2TYPE 大型点火变压器 / 2TYPE 段大型点火トランス

| 输入电压 | AC 220V

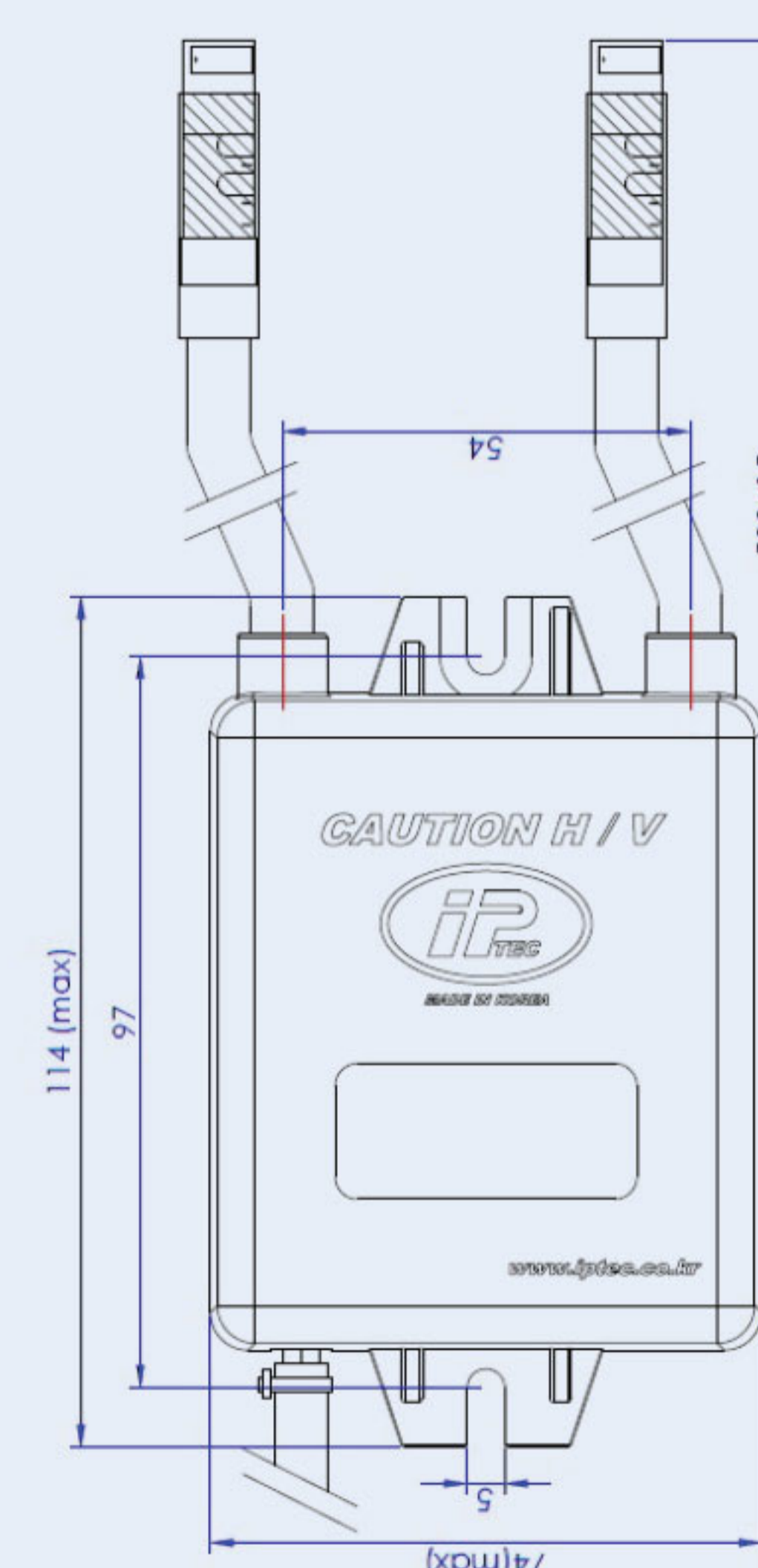
| 输出电压 | 18kVo-P±2kV

| 输出电流 | 40mA±3mA

| 入力電圧 | AC 220V

| 出力電圧 | 18kVo-P±2kV

| 出力電流 | 40mA±3mA





OUR BEST IGNITER



Head Office : 25-12, Seongseogongdanbuk-ro 3-gil, Dalseo-gu, Daegu, Korea

China Official Agency : Group 12, Puxi Village, Baipu Town Rugao City, Jiangsu Province, China
Feier Mechanical Electric Technology Co., Ltd.

Tel : +82-53-588-6200 **Fax:** +82-53-583-9119

E-mail : iptec@iptec.co.kr **Homepage :** www.igniter.biz